

# Document Technique d'Application

Référence Avis Technique **14.2/13-1908\_V3**

Annule et remplace le Document Technique d'Application 14.2/13-1908\_V2

*Conduit d'évacuation des  
produits de combustion  
pour les poêles à granulés  
de bois*

*Chimney for pellets  
appliance*

## DIFLUX PELLETS

Relevant des normes

**NF EN 14989-2**  
**NF EN 1856-1 & -2**

**Titulaire :** DINAK  
Camiño do Laranxo, s/n  
ES-36216 Vigo (Espagne)  
Tél. : +33 (0)4 78 48 00 33  
Fax : +33 (0)4 78 48 87 36  
Internet : [www.dinak.com](http://www.dinak.com)  
E-mail : [france@dinak.com](mailto:france@dinak.com)

**Distributeur :** DINAK FRANCE  
7 allée du levant  
FR-69890 LA TOUR DE SALVAGNY  
Tél. : +33 (0)4 78 48 00 33  
Fax : +33 (0)4 78 48 87 36  
Internet : [www.dinak.com](http://www.dinak.com)  
E-mail : [france@dinak.com](mailto:france@dinak.com)

**Groupe Spécialisé n° 14.2**  
Equipements / Installations de combustion

Publié le 14 mai 2020



Commission chargée de formuler des Avis Techniques et Documents Techniques d'Application

(arrêté du 21 mars 2012)

Secrétariat de la commission des Avis Techniques  
CSTB, 84 avenue Jean Jaurès, Champs sur Marne, FR-77447 Marne la Vallée Cedex 2  
Tél. : 01 64 68 82 82 - Internet : [www.ccfat.fr](http://www.ccfat.fr)

**Le Groupe Spécialisé n° 14.2 « Equipements / Installations de combustion » de la commission chargée de formuler les Avis Techniques et les Documents Techniques d'Application a examiné, le 16 mars 2020, le système DIFLUX PELLETS présenté par la société DINAK. Il a formulé sur ce procédé le Document Technique d'Application ci-après, qui annule et remplace le Document Technique d'Application 14.2/13-1908\_V2. Cet Avis est formulé pour les utilisations en France métropolitaine et dans les DROM. Il est attaché au Cahier des Prescriptions Techniques communes suivant : e-cahier du CSTB n° 3708 V2, approuvé par le Groupe Spécialisé n° 14.2 le 30 mars 2016.**

## 1. Définition succincte

### 1.1 Description succincte

Le système DIFLUX PELLETS est un système individuel d'amenée d'air comburant et d'évacuation des produits de combustion permettant de desservir des appareils à combustion, à circuit de combustion étanche. Ces appareils, conformes :

- à la norme NF EN 14785 (titulaires du marquage CE) et aux prescriptions de leur Document Technique d'Application (poêles ou inserts)

- à leur Avis Technique (chaudières),

utilisent les granulés de bois naturel (encore appelés pellets) comme combustible.

Les appareils desservis doivent être titulaires d'un Document Technique d'Application (poêles ou inserts) ou d'un Avis Technique (chaudières) visant l'installation en circuit de combustion étanche.

La température des produits de combustion en fonctionnement normal est inférieure ou égale à 450 °C et la pression à la buse est inférieure ou égale à 0 Pa. La puissance nominale totale des appareils desservis par local est limitée à 70 kW.

Le système DIFLUX PELLETS peut être mis en place :

- à l'intérieur des logements, dans l'habitat individuel et l'habitat collectif à l'exclusion de la 4<sup>ème</sup> famille, pour la desserte des poêles et inserts à granulés,
- à l'intérieur des logements dans l'habitat individuel pour la desserte des chaudières à granulés,
- dans un local spécifique, en habitat collectif sans limitation de famille, dans les bâtiments relevant du Code de Travail et dans les Etablissements Recevant du Public pour la desserte des chaudières à granulés.

Il peut être installé en situation intérieure ou extérieure au bâtiment.

Le système DIFLUX PELLETS permet de réaliser 4 configurations :

- configuration concentrique,
- configuration séparée,
- montage dans un conduit existant,
- installation en situation extérieure.

**Note** : le présent DTA ne vise pas les cas où :

- l'appareil à combustion prélève l'air comburant dans le local où il est situé ;
- l'appareil, muni d'un buselot d'air, est raccordé directement en air comburant, mais n'est pas titulaire d'un Document Technique d'Application ou d'un Avis Technique pour une « installation étanche » selon la définition indiquée au § 1. du Cahier des Prescriptions Techniques communes n° 3708 V2.

Dans ces deux cas, il convient d'appliquer les dispositions du NF DTU 24.1 P1.

Les désignations possibles de l'ouvrage selon la norme NF EN 1443:2003 sont les suivantes :

- T450 N1 W3 G100 (DIFLUX PELLETS concentrique)
- T450 N1 W3 G80 (DW double paroi isolé)
- T450 N1 W3 Gxx (DINAK SW, DINAK FK et DINAFLEX en réutilisation de conduit existant)

**Note** : en réutilisation d'un conduit de fumée existant, la distance aux matériaux combustibles est à considérer par rapport à la face extérieure de ce conduit.

### 1.2 Mise sur le marché

En application du Règlement (UE) n°305/2011, les composants du système DIFLUX PELLETS font l'objet de déclarations de performances (DoP) établies par le fabricant sur la base des normes NF EN 14989-2 : 2008 et NF EN 1856-1 : 2009 & -2 : 2009. Les produits conformes à ces déclarations de performances sont identifiés par le marquage CE.

### 1.3 Identification

Les produits mis sur le marché portent le marquage CE accompagné des informations visées par l'annexe ZA des normes NF EN 14989-2 et NF EN 1856-1 & -2.

## 2. AVIS

### 2.1 Domaine d'emploi accepté

Le système est raccordable à des appareils dont la température des produits de combustion en fonctionnement normal est inférieure ou égale à 450 °C et la pression à la buse est inférieure ou égale à 0 Pa. La puissance nominale est limitée à 70 kW pour l'appareil raccordé.

De plus :

#### 2.1.1 Spécifications particulières liées aux combustibles

Le système DIFLUX PELLETS permet l'évacuation des produits de combustion issus de granulés de bois naturel (encore appelés pellets), conformes aux exigences prévues dans le Document Technique d'Application ou l'Avis Technique de l'appareil.

Le Dossier Technique ne prévoit pas l'évacuation des produits de combustion issus de granulés issus de biomasse autre que le bois naturel.

#### 2.1.2 Spécifications particulières liées aux générateurs

Le système DIFLUX PELLETS permet de desservir des poêles, des inserts ou des chaudières de chauffage à granulés de bois naturel conformes :

- à la norme NF EN 14785 (titulaires du marquage CE) et aux prescriptions de leur Document Technique d'Application (poêles et inserts),
- à leur Avis Technique (chaudières).

Les appareils doivent être à circuit de combustion étanche et titulaires d'un Document Technique d'Application (poêles ou inserts) ou d'un Avis Technique (chaudières) pour cette application.

La ou les pièce(s) de raccordement éventuellement nécessaire(s) entre la ou les buse(s) de l'appareil et les conduits d'amenée d'air comburant et d'évacuation des produits de combustion est (sont) définie(s) par le fabricant de l'appareil, et elles sont fabriquée(s) et fournie(s) par la société DINAK.

#### 2.1.3 Spécifications particulières liées à l'utilisation

Le système DIFLUX PELLETS peut être placé à l'intérieur ou à l'extérieur (avec conduits double paroi isolés DINAK DW uniquement) des bâtiments, selon les prescriptions du Dossier Technique.

Ce système est destiné à être mis en place :

- à l'intérieur des logements, dans l'habitat individuel et l'habitat collectif à l'exclusion de la 4<sup>ème</sup> famille, pour la desserte des poêles et inserts à granulés,
- à l'intérieur des logements dans l'habitat individuel pour la desserte des chaudières à granulés,
- dans un local spécifique, en habitat collectif sans limitation de famille, dans les ERP et dans les bâtiments relevant du Code de Travail pour la desserte des chaudières à granulés de bois.

### 2.2 Appréciation sur le système

#### 2.2.1 Satisfaction aux lois et règlements en vigueur et autres qualités d'aptitude à l'emploi

Dans les limites d'emploi proposées, le système DIFLUX PELLETS permet la réalisation de systèmes d'évacuation des produits de combustion répondant à la réglementation.

## Stabilité

La conception du système DIFLUX PELLETS et le respect des règles de mise en œuvre énoncées dans le Dossier Technique permettent d'assurer sa stabilité sans risque pour le reste de la construction.

## Sécurité de fonctionnement

Le système DIFLUX PELLETS permet de réaliser des systèmes d'amenée d'air comburant et d'évacuation des produits de combustion qui possèdent les qualités propres à assurer la sécurité des usagers.

Pour pouvoir être désigné T450, le conduit doit être installé selon les dispositions du NF DTU 24.1 (entouré d'un coffrage isolé par exemple) afin de respecter les températures maximales de contact admissibles et avec les accessoires (plaques de distance de sécurité ajourées à tous les passages de plancher ou coquilles isolantes) fournis par la société DINAK.

- Pour la desserte des poêles et inserts à granulés de bois, les distances entre le terminal d'évacuation des produits de combustion et les éventuels ouvrants ou orifices d'entrée d'air doivent respecter les dispositions du Cahier des Prescriptions Techniques communes concernant les systèmes individuels d'amenée d'air comburant et d'évacuation des produits de combustion raccordés à des appareils étanches à granulés de bois (e-cahier du CSTB n° 3708 V2) ainsi que les prescriptions du Dossier Technique.

En outre, les configurations intégrant des terminaux horizontaux sont réservées aux habitations individuelles existantes ; les bâtiments sont considérés « existants » lorsqu'ils ont été réalisés depuis plus de 3 ans comme cela est considéré dans le Cahier des Prescriptions Techniques communes n° 3708 V2. Pour les habitations individuelles neuves et celles de moins de 3 ans, un terminal vertical doit être mis en place. En présence d'un conduit de fumée existant, l'utilisation de celui-ci devra être privilégiée après diagnostic favorable selon le NF DTU 24.1.

Dans l'habitat collectif, seule la configuration avec terminal vertical est admise.

- Pour la desserte des chaudières à granulés de bois, les distances entre le terminal d'évacuation des produits de combustion et les éventuels ouvrants ou orifices d'entrée d'air doivent respecter les dispositions du Cahier des Prescriptions Techniques communes concernant les systèmes individuels d'amenée d'air comburant et d'évacuation des produits de combustion raccordés à des appareils étanches à granulés de bois (e-cahier du CSTB n° 3708 V2), sauf si des prescriptions spécifiques sont données dans l'Avis Technique de la chaudière.

De plus, les règles de positionnement prévues pour les bâtiments d'habitation individuelle sont également applicables pour les autres types de bâtiments : habitations collectives, bâtiments relevant du Code du travail et Etablissements Recevant du Public.

En outre, les configurations intégrant des terminaux horizontaux sont réservées aux constructions existantes ; les bâtiments sont considérés « existants » lorsqu'ils ont été réalisés depuis plus de 3 ans comme cela est considéré dans le Cahier des Prescriptions Techniques communes n° 3708 V2. Pour les constructions neuves et celles de moins de 3 ans, un terminal vertical doit être mis en place. En présence d'un conduit de fumée existant, l'utilisation de celui-ci devra être privilégiée après diagnostic favorable selon le NF DTU 24.1.

La diffusion des produits de combustion dans l'atmosphère est améliorée dans le cas des configurations intégrant des terminaux verticaux en toiture.

L'utilisation d'un appareil à circuit de combustion étanche avec une amenée d'air comburant spécifique, sous réserve du respect des prescriptions du Dossier Technique, constitue une amélioration sensible de la sécurité d'utilisation par rapport aux appareils à bois classiques, quant au risque de refoulement des produits de combustion dans le logement. Cette configuration est obligatoire dans le cas où le positionnement du terminal n'est pas conforme aux dispositions de l'arrêté du 22 octobre 1969.

## Protection contre l'incendie

Le système DIFLUX PELLETS, installé à l'intérieur des bâtiments dans un coffrage ou une gaine tel que décrit dans le Dossier Technique, permet de répondre aux dispositions des règlements concernant la sécurité en cas d'incendie.

Installé dans un conduit de fumée individuel existant, le système ne modifie pas ses caractéristiques vis-à-vis de la sécurité en cas d'incendie. Ces caractéristiques vis-à-vis de la sécurité incendie doivent être restituées en cas de mise en œuvre de trappe(s) d'accès.

## Étanchéité aux produits de combustion

Les étanchéités à l'air et à l'eau mesurées en laboratoire permettent d'obtenir une étanchéité satisfaisante aux produits de combustion avec une utilisation du système en dépression.

## Données environnementales

Le système DIFLUX PELLETS ne dispose d'aucune déclaration environnementale (DE) et ne peut donc revendiquer aucune performance environnementale particulière. Il est rappelé que les DE n'entrent pas dans le champ d'examen d'aptitude à l'emploi du système.

## Aspects sanitaires

Le présent avis est formulé au regard de l'engagement écrit du titulaire de respecter la réglementation, et notamment l'ensemble des obligations réglementaires relatives aux produits pouvant contenir des substances dangereuses, pour leur fabrication, leur intégration dans les ouvrages du domaine d'emploi accepté et l'exploitation de ceux-ci. Le contrôle des informations et déclarations délivrées en application des réglementations en vigueur n'entre pas dans le champ du présent avis. Le titulaire du présent avis conserve l'entière responsabilité de ces informations et déclarations.

## Réglementation sismique

La mise en œuvre du système DIFLUX PELLETS ne s'oppose pas au respect des exigences du décret n° 2010-1254 du 22 octobre 2010 dans la mesure où aucune exigence n'est requise pour les équipements.

L'avis ne vise pas les bâtiments de catégorie IV pour lesquels une exigence de continuité de service est requise.

### 2.22 Durabilité - Entretien

Les nuances d'acier qui constituent le système DIFLUX PELLETS n'entraînent pas de limitation d'emploi par rapport aux domaines envisagés et l'on peut estimer la durabilité d'un tel système équivalente à celle des produits du domaine traditionnel.

L'entretien ne pose pas de problème particulier. Il doit se faire selon la réglementation en vigueur. Le ramonage du conduit doit être effectué avec une brosse en nylon dur.

### 2.23 Fabrication et contrôle de fabrication

Cet avis est formulé en prenant en compte les contrôles et modes de vérification de fabrication mentionnés dans le Dossier Technique.

La fabrication relève des techniques classiques de la transformation des tôles d'acier inoxydable.

### 2.24 Conception et mise en œuvre

L'implantation du système DIFLUX PELLETS doit répondre à certaines exigences qui sont détaillées dans le Dossier Technique. De ce fait, il est nécessaire qu'une conception de l'installation soit réalisée avant la mise en œuvre.

Dans les limites d'emploi proposées, la gamme d'accessoires associés permet de réaliser la mise en œuvre du système DIFLUX PELLETS dans les cas courants d'utilisation.

## 2.3 Prescriptions Techniques

### 2.31 Caractéristiques des produits

Les caractéristiques des produits constituant le système DIFLUX PELLETS doivent être conformes à celles données dans le Dossier Technique.

### 2.32 Contrôle

Dans le cadre du marquage CE des conduits de fumée métalliques, un organisme notifié procède à un suivi périodique du contrôle de production en usine selon les dispositions prévues par les normes NF EN 14989-2 et NF EN 1856-1 & -2.

### 2.33 Dimensionnement et conception

Le dimensionnement du conduit d'évacuation des produits de combustion doit être réalisé selon la norme NF EN 13384-1+A1.

La notice de l'appareil donne les dispositions pour assurer la compatibilité avec le système d'amenée d'air comburant et d'évacuation des produits de combustion.

Le dimensionnement devra être réalisé conformément aux prescriptions de la notice et du Document Technique d'Application ou de l'Avis Technique de l'appareil.

Les dispositions de conception données dans le chapitre 4 du Dossier Technique doivent être respectées ainsi que celles décrites dans le Cahier des Prescriptions Techniques communes concernant les systèmes individuels d'amenée d'air comburant et d'évacuation des produits de combustion raccordés à des appareils étanches à granulés de bois (e-cahier du CSTB n° 3708 V2).

Dans le cas du raccordement à des chaudières étanches à granulés de bois, le système d'amenée d'air comburant et d'évacuation des produits de combustion doit comporter les accessoires spécifiques définis dans l'Avis Technique de la chaudière (notamment concernant la possibilité de réalisation du pied de conduit avec un coude ou un té) et respecter les modalités de conception décrites dans le Dossier Technique.

## 2.34 Mise en œuvre

La mise en œuvre du système DIFLUX PELLETS doit se faire conformément au Dossier Technique et au Cahier des Prescriptions Techniques communes concernant les systèmes individuels d'amenée d'air comburant et d'évacuation des produits de combustion raccordés à des appareils étanches à granulés de bois (e-cahier du CSTB n°3708 V2). Elle doit être réalisée par une entreprise qualifiée pour ces travaux.

L'installateur renseigne et pose à proximité du départ du conduit la plaque signalétique fournie par le fabricant du système.

Selon le type de conduits installés, les distances de sécurité à respecter sont les suivantes :

- 10 cm pour les conduits concentriques
- 8 cm pour les conduits isolés

### Conclusions

#### Appréciation globale

L'utilisation du procédé dans le domaine d'emploi accepté (cf. paragraphe 2.1) est appréciée favorablement.

#### Validité

A compter de la date de publication présente en première page et jusqu'au 30 juin 2022.

*Pour le Groupe Spécialisé n° 14.2  
Le Président*

système d'isolation DINAKISOL et les conduits concentriques DIFLUX PELLETS.

Le Groupe Spécialisé attire l'attention sur le fait que la norme NF EN 303-5 en cours de révision intégrera les chaudières étanches et à condensation. La publication de celle-ci pourrait nécessiter une révision du présent Document Technique d'Application.

Les ouvrages sont désignés selon la norme NF EN 1443:2003.

### Positionnement des terminaux desservant des appareils à granulés de bois à circuit de combustion étanche

En l'absence de texte réglementaire et dans l'attente de résultats de travaux scientifiques, les experts du Groupe Spécialisé n° 14.2 admettent, pour le moment, la possibilité de mettre en place des terminaux desservant des appareils à granulés de bois, titulaires d'un Document Technique d'Application ou d'un Avis Technique, selon les règles et schémas donnés dans le Dossier Technique établi par le demandeur, et ils se réservent la possibilité de les faire évoluer en fonction des retours d'information émanant du terrain et des connaissances sur le sujet.

*Le Rapporteur du Groupe Spécialisé n° 14.2*

## 3. Remarques complémentaires du Groupe Spécialisé

Ce Document Technique d'Application est une actualisation du Document Technique d'Application 14.2/13-1900\_V2 pour rajouter des diamètres supplémentaires, réduire la distance de sécurité pour les conduits concentrique et élargir l'utilisation du système d'isolation DINAKISOL aux traversées de paroi.

Conformément à l'article 53.2 – Conduits d'évacuation du Règlement Sanitaire Départemental Type, les procédés suivants sont considérés non traditionnels et relèvent de la procédure de l'Avis Technique, ou du Document Technique d'Application lorsque les produits font l'objet d'un marquage CE :

- les dispositifs individuels d'évacuation des produits de combustion pour appareils à circuits de combustion étanche fonctionnant au fioul, au bois ou au charbon,
- les dispositifs individuels d'évacuation des produits de combustion pour appareils à circuit de combustion étanche fonctionnant au gaz si ces derniers ne rentrent pas dans le domaine d'application du NF DTU 61.1 P4<sup>1</sup>,
- les conduits collectifs pour chaudières étanches (3CE).

Compte tenu :

- du type d'appareils desservis (poêles, inserts et chaudières à granulés à circuit de combustion étanche),
- de la nature de certains conduits d'évacuation des produits de combustion (conduits concentriques),

le système d'évacuation des produits de combustion DIFLUX PELLETS est considéré comme non traditionnel et relève de la procédure du Document Technique d'Application.

Les configurations de traversées de mur ou de paroi combustible ne peuvent être réalisées qu'en configuration concentrique, avec le

<sup>1</sup> Pour mémoire, le NF DTU 61.1 P4 s'applique :

- aux conduits individuels d'amenée d'air et d'évacuation des produits de combustion reliant les appareils à gaz de type C<sub>11</sub>, C<sub>12</sub>, C<sub>13</sub>, C<sub>31</sub>, C<sub>32</sub>, C<sub>33</sub>, lorsque ces conduits d'amenée d'air et d'évacuation des produits de combustion sont concentriques,
- aux conduits reliant les appareils à gaz de type C<sub>11</sub> et C<sub>31</sub> lorsque leurs conduits d'amenée d'air et d'évacuation des produits de combustion sont dissociés.

# Dossier Technique

## établi par le demandeur

## A. Description

### 1. Principe

Le système DIFLUX PELLETS est un système individuel d'amenée d'air comburant et d'évacuation des produits de combustion permettant de desservir des appareils à combustion étanche.

Les appareils conformes

- à la norme NF EN 14785 (titulaires du marquage CE) et aux prescriptions de leur Document Technique d'Application (poêles et inserts),
- à leur Avis technique (cas des chaudières),

utilisent les granulés de bois naturel (encore appelés pellets) comme combustible.

Les appareils desservis doivent être titulaires d'un Document Technique d'Application (poêles ou inserts) ou d'un Avis Technique (chaudières) visant l'installation en circuit de combustion étanche.

La notice de l'appareil à granulés, ainsi que sa plaque signalétique, doit mentionner qu'il fonctionne en circuit de combustion étanche.

L'air comburant est prélevé directement à l'extérieur du bâtiment.

La température des produits de combustion en fonctionnement normal est inférieure ou égale à 450 °C et la pression à la buse est inférieure ou égale à 0 Pa. La puissance nominale totale des appareils desservis par local est limitée à 70 kW.

Les désignations possibles de l'ouvrage selon la norme NF EN 1443 :2003 sont les suivantes :

- T450 N1 W3 G100 (DIFLUX PELLETS)
- T450 N1 W3 G80 (DINAK DW double paroi isolé)
- T450 N1 W3 Gxx (DINAK SW, DINAK FK et DINAFLEX en réutilisation de conduit existant)

**Note :** en réutilisation d'un conduit de fumée existant, la distance aux matériaux combustibles est à considérer par rapport à la face extérieure du conduit de fumée existant.

La ou les pièce(s) de raccordement éventuellement nécessaire(s) entre les buses de l'appareil et les conduits d'amenée d'air comburant et d'évacuation des produits de combustion sont définies par le fabricant de l'appareil, et elles sont fabriquées et fournies par DINAK.

Ce système est destiné à être mis en place :

- à l'intérieur des logements, dans l'habitat individuel et l'habitat collectif à l'exclusion de la 4<sup>ème</sup> famille, pour la desserte des poêles et inserts à granulés,
- à l'intérieur des logements dans l'habitat individuel pour la desserte des chaudières à granulés,
- dans un local spécifique, en habitat collectif sans limitation de famille, dans les ERP et dans les bâtiments relevant du Code de Travail pour la desserte des chaudières à granulés.

Le système DIFLUX PELLETS permet de réaliser 4 configurations :

- configuration concentrique,
- configuration séparée (avec ou sans réutilisation d'un conduit existant),
- montage dans un conduit existant,
- installation en situation extérieure.

L'ensemble des configurations traitées dans le Dossier Technique sont décrites ci-dessous et récapitulées dans le tableau 1.

Le système d'isolation DINAKISOL permet de réaliser l'isolation des traversées de parois et de contribuer à l'étanchéité thermique du bâtiment.

Le positionnement du terminal du système DIFLUX PELLETS doit être conforme aux dispositions de l'e-cahier du CSTB n° 3708 V2 (zone 1, 2 ou 3) et respecter les prescriptions du paragraphe 4.3 (zone 1, 2 ou 3).

#### 1.1 Configuration concentrique (cf. figures 1.1-A et 1.1-B et 1.1-C)

Le conduit concentrique DIFLUX PELLETS permet l'amenée d'air comburant via l'espace annulaire réalisé entre les conduits intérieur et extérieur et l'évacuation des produits de combustion via le conduit intérieur.

Le raccordement entre l'appareil et le conduit est fait soit par un conduit concentrique, soit par un conduit simple paroi si l'amenée d'air comburant et l'évacuation des produits de combustion sont séparées à la sortie de l'appareil. Dans ce dernier cas, une pièce d'adaptation concentrique-simple paroi spéciale présentée en figure 1.1-C est utilisée.

Les terminaux utilisés sont concentriques, verticaux ou horizontaux.

#### 1.2 Configuration séparée (cf. figure 1.2)

Le montage peut être réalisé avec le conduit double paroi isolé DINAK DW pour l'évacuation des produits de combustion en situation intérieure avec un débouché vertical.

L'amenée d'air comburant est réalisée en façade par un conduit flexible (DINAFLEX) ou simple paroi rigide (DINAK SW ou DINAK FK), muni d'une grille de protection et prenant son origine à l'extérieur du bâtiment jusqu'à l'entrée d'air de l'appareil.

Les terminaux d'évacuation des produits de combustion sont verticaux.

#### 1.3 Montage dans un conduit existant (cf. figures 1.3-A, 1.3-B, 1.3-C et 1.3-D)

L'évacuation des produits de combustion est réalisée par un conduit flexible (DINAFLEX) ou par un conduit rigide simple paroi (DINAK SW), mis en place dans le conduit de fumée existant. L'amenée d'air comburant est assurée par l'espace entre le conduit existant et le conduit DINAK (Fig. 1.3-A et 1.3-C) ou par un conduit rigide (DINAK SW ou DINAK FK) ou flexible (DINAFLEX) (Fig. 1.3-B et Fig. 1.3-D). En présence de dévoiement, le conduit flexible (DINAFLEX) est utilisé.

Le raccordement entre l'appareil et le conduit d'évacuation des produits de combustion peut être réalisée par un conduit concentrique DIFLUX PELLETS ou par un conduit rigide simple paroi en configuration séparée.

#### 1.4 Installation en situation extérieure (cf. figures 1.4-A, 1.4-B et 1.4-C)

En situation extérieure, le conduit double paroi isolé (DINAK DW) est utilisé pour l'évacuation des produits de combustion.

L'air comburant est prélevé à l'extérieur par un conduit flexible (DINAFLEX) ou rigide simple paroi (DINAK SW) ou un conduit concentrique (DIFLUX PELLETS), débouchant à l'entrée d'air de l'appareil et prenant son origine sur une pièce de raccordement spéciale avec adaptation concentrique (cf. figure 1.4-C).

## 2. Définition des éléments du système

### 2.1 Conduits d'évacuation des produits de combustion

Les conduits concentriques DIFLUX PELLETS font l'objet du certificat de contrôle de fabrication en usine n° 0036 CPR 90220 025 Rev2 et de la déclaration des performances DOP-DIFLUX PELLETS-025.

Les conduits double paroi isolés DINAK DW font l'objet du certificat de contrôle de fabrication en usine n° 0036 CPR 90220 001 et de la déclaration des performances DOP-DW-001.

Les conduits simple paroi DINAK SW font l'objet du certificat de contrôle de fabrication en usine n° 0036 CPR 90220 020 et de la déclaration des performances DOP-SW-020.

Les conduits simple paroi DINAK FK font l'objet du certificat de contrôle de fabrication en usine n° 0036 CPD 90220 015 et de la déclaration des performances DOP-FK-015.

Les conduits flexibles DINAFLEX font l'objet du certificat de contrôle de fabrication en usine n° 0036 CPR 90220 043 et de la déclaration des performances DOP-DINAFLEX INOX-043.

#### 2.11 Conduits concentriques DIFLUX PELLETS

Les conduits intérieurs des conduits concentriques DIFLUX PELLETS pour l'évacuation des produits de combustion sont des conduits de diamètres 80, 100, 130, 150 ou 180 mm, en acier inoxydable AISI 316 L.

Les conduits concentriques DIFLUX PELLETS sont titulaires du marquage CE avec la désignation suivante selon les normes NF EN 14989-2 et NF EN 1856-2 :

- T450 N1 W V2 L50040 G(100)
- Rappel sur la désignation :
  - Température : 450 °C
  - Classe de pression : N1 (tirage naturel)
  - Conduit de fumée fonctionnant en ambiance humide : W
  - Classe de résistance à la corrosion : V2
  - Nature du métal et épaisseur du conduit intérieur : L50 acier inox AISI 316L, d'épaisseur 0,40 mm
  - Résistant au feu de cheminée : G
  - Distance de sécurité aux matériaux combustibles : 100 mm

Les conduits ne comportent pas de joint d'étanchéité.

## 2.12 Conduits double paroi isolés DINAK DW

Les conduits d'évacuation des produits de combustion double paroi isolés, DINAK DW, sont des conduits de diamètres 80, 100, 130, 150 ou 180 mm, en acier inoxydable AISI 316 L.

Les conduits double paroi isolés sont titulaires du marquage CE avec la désignation suivante selon la norme NF EN 1856-1 :

- T450 N1 W V2 L50040 G(60)
- Rappel sur la désignation :
  - Température : 450 °C
  - Classe de pression : N1 (tirage naturel)
  - Conduit de fumée fonctionnant en ambiance humide : W
  - Classe de résistance à la corrosion : V2
  - Nature du métal et épaisseur du conduit intérieur : L50 acier inox AISI 316L, d'épaisseur 0,40 mm
  - Résistant au feu de cheminée : G
  - Distance de sécurité aux matériaux combustibles : 60 mm

La distance de sécurité de l'ouvrage applicable pour l'utilisation de ces conduits est de 80 mm.

Les conduits ne comportent pas de joint d'étanchéité.

## 2.13 Conduits simple paroi DINAK SW et FK

Les conduits d'évacuation des produits de combustion simple paroi, DINAK SW et DINAK FK, sont des conduits de diamètres 80, 100, 130, 150 ou 180 mm, en acier inoxydable AISI 316 L.

Les conduits simple paroi DINAK SW et DINAK FK pour tubage ou raccordement sont titulaires du marquage CE avec la désignation suivante selon la norme NF EN 1856-2 :

### **DINAK SW**

- T600 N1 W V2 L50040 G en tubage  
T600 N1 W V2 L50040 G XXX NM en raccordement

### **DINAK FK**

- T600 P1 W V2 L50040 G en tubage  
T600 P1 W V2 L50040 G XXX NM en raccordement
- Rappel sur la désignation :
  - Température : 600 °C
  - Classe de pression: N1 (pour DINAK SW) ou P1 (pour DINAK FK)
  - Conduit de fumée fonctionnant en ambiance humide : W
  - Classe de résistance à la corrosion : V2
  - Nature du métal et épaisseur du conduit intérieur : L50 acier inox AISI 316L, d'épaisseur 0,40 mm
  - Résistant au feu de cheminée : G
  - Distance de sécurité aux matériaux combustibles (pour l'utilisation en conduit de raccordement) : 375 mm pour diamètres 80 et 100 mm, 390 mm pour diamètre 130 mm, 450 mm pour diamètre 150 mm, 540 mm pour diamètre 180.

Les conduits ne comportent pas de joint d'étanchéité.

## 2.14 Conduits flexibles DINAFLEX

Les conduits d'évacuation des produits de combustion DINAFLEX sont des conduits flexibles double peau en acier inoxydable AISI 316 L avec une paroi intérieure lisse, de diamètres 80, 100, 125, 150 ou 180 mm.

Les conduits utilisés sont titulaires du marquage CE avec la désignation suivante selon la norme EN 1856-2 :

- T600 N1 W Vm L50010 Gxx
- Rappel sur la désignation :
  - Température : 600 °C
  - Pression : N1 (tirage naturel)
  - Conduit de fumée fonctionnant en ambiance humide : W
  - Résistance à la corrosion : Vm
  - Nature du métal et épaisseur du conduit intérieur : L50 acier inox AISI 316L, d'épaisseur 0,10 mm
  - Résistance aux feux de cheminée : G

## 2.2 Tés, coudes et éléments ajustables

Les tés, coudes et éléments télescopiques utilisés et détaillés ci-dessous ont une nuance d'acier AISI 316 L identique à celles des éléments du système DIFLUX PELLETS :

- Té à 90° simple paroi
- Té à 90° concentrique avec entrée d'air comburant
- Té à 90° avec sortie pour les produits de combustion
- Tés à 90° avec trappe de visite
- Coudes à 45°, 87° et 90°
- Élément ajustable

## 2.3 Conduit d'amenée d'air comburant

En configuration concentrique, le conduit extérieur assurant l'amenée d'air comburant est un conduit simple paroi de diamètres 125, 150 ou 200 ou 250 mm en acier inoxydable ou acier galvanisé.

En configuration séparée, le conduit d'amenée d'air est réalisé par un conduit rigide (DINAK SW ou DINAK FK) ou flexible (DINAFLEX) en acier inoxydable. Une grille de protection doit être mise en place au débouché extérieur en façade du bâtiment.

## 2.4 Terminaux (cf. figure 2)

### 2.4.1 Terminal concentrique vertical (débouché en zones 1 ou 2)

Les diamètres des terminaux verticaux utilisés sont 80/125, 100/150, 130/200, 150/200 et 180/250 mm.

Le terminal concentrique vertical pour souche utilisé en réutilisation d'un conduit existant permet de réaliser l'amenée d'air comburant et l'évacuation des produits de combustion.

Le terminal concentrique vertical (cf. figures 2-B et 2-D) possède des caractéristiques identiques. Une plaque d'étanchéité est utilisée entre le terminal et la toiture (soit plate pour les toitures-terrasses, soit avec un angle et une bavette en plomb pour les toitures en pente).

Deux versions sont disponibles : l'une longue, l'autre courte.

Les terminaux concentriques longs sont recoupables.

Les principales caractéristiques de ce terminal sont les suivantes :

- Coefficient de résistance à l'écoulement :  
 $\zeta_A = 0,5$  et  $\zeta_F = 0,5$  ( $\varnothing$  80/125 mm)  
 $\zeta_A = 2,2$  et  $\zeta_F = 0,7$  ( $\varnothing$  100/150 mm)

La recirculation des fumées dans le terminal n'excède pas l'équivalent d'une recirculation maximale de 10 % dans le cas d'une installation sur un appareil étanche à granulés de bois et dans des conditions normales de fonctionnement.

### 2.4.2 Terminal concentrique horizontal

Le terminal concentrique horizontal (cf. figures 2-A et 2-C) utilisé est composé essentiellement de 3 éléments :

- un conduit de diamètre 125, 150, 200, 200 ou 250 mm en acier inoxydable AISI 304 pour l'amenée d'air comburant,
- un conduit de diamètre 80, 100, 130, 150 ou 180 mm en acier inoxydable de nuance AISI 316 L pour l'évacuation des produits de combustion,
- un nez en acier inoxydable AISI 316 L.

Deux versions sont disponibles : l'une ajustable, l'autre courte. La casquette en sortie du terminal doit être positionnée au-dessus de la sortie tandis que les prises d'air sont placées en dessous.

### 2.4.3 Terminal Cheminée (débouché en zone 1 ou 2 hors zone de surpression)

Le Terminal Cheminée (cf. figure 2-E) est constitué d'une grille anti-volatile et peut être utilisé en réutilisation d'un conduit existant avec les conduits rigides ou flexibles.

### 2.4.4 Mise en œuvre des terminaux en configuration concentrique

#### 2.4.4.1 Terminal concentrique vertical (débouché en zone 1 et 2)

Le terminal concentrique vertical est utilisé pour réaliser la prise d'air comburant et l'évacuation des produits de combustion.

#### 2.4.4.2 Terminal concentrique horizontal (débouché en zone 3)

Le terminal concentrique horizontal est utilisé pour réaliser la prise d'air comburant et l'évacuation des produits de combustion.

### 2.4.5 Mise en œuvre des terminaux en configuration réutilisation d'un conduit existant

#### 2.4.5.1 Utilisation de l'espace annulaire pour l'amenée d'air comburant

Le terminal concentrique vertical pour souche avec un débouché en zone 1 ou 2 peut être utilisé pour réaliser la prise d'air comburant et l'évacuation des produits de combustion.

En réutilisation d'un conduit existant, on peut également utiliser le Terminal Cheminée (cf. figure 2-E) avec un débouché en zone 1 ou 2 hors zone de surpression. Dans ce cas, on dispose sur le conduit existant une grille pour permettre l'entrée d'air comburant ; cette grille doit se situer :

- soit en partie haute, à plus de 50 cm du débouché du conduit d'évacuation des produits de combustion, lorsque le boisseau existant se situe à l'intérieur du logement (réutilisation intérieure),

- soit en partie basse, lorsque le boisseau existant se situe dans le logement mais accolé à un mur extérieur (réutilisation extérieure). Une protection doit être mise en place sur cette entrée d'air si elle est installée à moins de 2 m.

### 2.452 Amenée d'air séparée (débouché en zone 1 ou 2 hors zone de surpression)

Le composant terminal utilisé est le Terminal Cheminée.

### 2.46 Mise en œuvre des terminaux en configuration séparée avec un débouché en zone 1 ou 2 hors zone de surpression (Terminal Cheminée)

Le Terminal Cheminée est utilisé pour réaliser l'évacuation des produits de combustion avec un montage des conduits DINAK DW à l'intérieur du logement.

### 2.47 Installation en situation extérieure

Le Terminal Cheminée est utilisé pour réaliser l'évacuation des produits de combustion avec un montage des conduits DINAK DW à l'extérieur du logement (zone 1 ou 2 hors zone de surpression).

## 2.5 Système d'isolation DINAKISOL pour une traversée de paroi

Traversée de plancher ou de toiture (cf. figures 5.1) :

- Coquille isolante de laine de roche (d'une densité de 100 kg/m<sup>3</sup> et d'une conductivité thermique de 0,064 W.m<sup>-1</sup>.K<sup>-1</sup> à 200 °C) cylindrique en 2 parties d'une épaisseur de 100 mm, de diamètre intérieur 125, 150, 200 et 250 mm, de longueur 350 ou 500 mm, recoupable, avec une collier métallique de fermeture.
- Plaque de finition avec joint et rosace qui permettent d'assurer l'étanchéité du conduit d'amenée d'air et d'évacuation des produits de combustion au passage de l'enveloppe étanche du logement.
- 4 grilles métalliques 200 mm x 200 mm de passage d'air minimum de 314 cm<sup>2</sup> utilisées pour la ventilation d'éventuel coffrage mis en œuvre dans une partie habitée (2 grilles pour la ventilation basse, et 2 pour la ventilation haute).

Traversée de mur (cf. figure 5.2) :

- Coquille isolante de laine de roche (d'une densité de 100 kg/m<sup>3</sup> et d'une conductivité thermique de 0,064 W.m<sup>-1</sup>.K<sup>-1</sup> à 200 °C) cylindrique en 2 parties d'une épaisseur de 100 mm, de diamètre intérieur 125, 150, 200 et 250 mm, de longueur 350 mm, recoupable, avec une collier métallique de fermeture.
- Plaques de finition avec joint et des rosaces qui permettent d'assurer l'étanchéité du conduit d'amenée d'air et d'évacuation des produits de combustion au passage de l'enveloppe étanche du logement.

Ce système d'isolation peut être vendu en kit ou séparément.

A l'exception du coffrage, tous les éléments constitutifs du système d'isolation DINAKISOL sont fournis par la société DINAK.

## 2.6 Accessoires

Les supports de fixation du système DIFLUX PELLETS sont en acier inoxydable ou acier galvanisé :

- Collier mural
- Collier mural télescopique
- Collier de fixation à la dalle
- Bride araignée
- Plaque de distance de sécurité ajourée
- Collier à suspendre
- Support au toit
- Flexible amenée d'air + adaptateur concentrique

Les éléments de finition suivants sont également utilisés :

- Tampon visite
- Sortie de toit
- Solin de toiture
- Collet de finition
- Rosace de finition
- 2 Plaques de finition : (5 à 30°) et (30 à 45°)
- Raccord flexible/rigide
- Grilles de ventilation haute et basse 200 x 200 mm de 314 cm<sup>2</sup> pour coffrage éventuel (coffrage non fourni)

## 3. Fabrication et contrôles

La fabrication des éléments du système DIFLUX PELLETS est réalisée dans l'entreprise DINAK à Vigo (Espagne).

## 3.1 Matières premières

Les matières premières sont livrées avec un certificat de conformité du fournisseur.

## 3.2 Fabrication

Le suivi de la fabrication est réalisé conformément au système Qualité mis en place dans l'entreprise. L'entreprise DINAK est certifiée ISO 9001 : 2015.

## 3.3 Produits finis

Le Contrôle de Fabrication en Usine (CFU) est conforme aux exigences des normes NF EN 14989-2 et NF EN 1856-1 & -2.

## 4. Dimensionnement et conception

Le dimensionnement et la conception des installations doivent être réalisés selon les prescriptions des paragraphes suivants :

### 4.1 Généralités

Le dimensionnement et la conception de l'installation doivent, en plus, respecter les dispositions du Cahier des Prescriptions Techniques communes concernant les systèmes individuels d'amenée d'air comburant et d'évacuation des produits de combustion raccordés à des appareils étanches à granulés de bois (e-cahier du CSTB n° 3708 V2).

Ces dispositions concernent :

- le dimensionnement de l'installation,
- le local d'implantation,
- l'emplacement des terminaux.

### 4.2 Dimensionnement

Le dimensionnement de l'installation doit être réalisé selon la norme NF EN 13384-1+A1.

Le dimensionnement doit, en plus, être réalisé selon les prescriptions figurant dans le Document Technique d'Application (cas des poêles et inserts) ou l'Avis Technique (cas des chaudières) et dans la notice de l'appareil.

En configuration séparée en zone 2, le débouché ne doit pas se situer dans une zone de surpression due au vent selon la norme NF EN 13384-1+A1.

### 4.3 Position des terminaux

Le positionnement des terminaux du système DIFLUX PELLETS doit respecter les dispositions du Cahier des Prescriptions Techniques communes concernant les systèmes individuels d'amenée d'air comburant et d'évacuation des produits de combustion raccordés à des appareils étanches à granulés de bois (e-cahier du CSTB n° 3708 V2) ainsi que les prescriptions figurant dans le dossier technique.

La diffusion des produits de combustion est améliorée par l'utilisation de configurations intégrant des terminaux verticaux en toiture.

Pour la desserte des poêles et inserts à granulés dans l'habitat collectif, dans les bâtiments relevant du Code du Travail et dans les Etablissements Recevant du Public, seule la configuration avec terminal vertical est admise.

En outre, les configurations intégrant des terminaux horizontaux sont réservées aux constructions individuelles existantes ; les bâtiments sont considérés « existants » lorsqu'ils ont été réalisés depuis plus de 3 ans comme cela est considéré dans le Cahier des Prescriptions Techniques communes n° 3708 V2. Pour les habitations individuelles neuves et celles de moins de 3 ans, un terminal vertical doit être mis en place. En présence d'un conduit de fumée existant, l'utilisation de celui-ci devra être privilégiée après diagnostic favorable selon le NF DTU 24.1.

### 4.31 Terminal d'évacuation des produits de combustion

#### Zone 1 : conduit neuf ou réutilisation d'un conduit existant avec position du terminal conforme à l'arrêté du 22 octobre 1969

Le système DIFLUX PELLETS peut être installé dans la configuration conduit neuf ou réutilisation d'un conduit de fumée individuel existant conforme à l'article 18 de l'arrêté du 22 octobre 1969 relatif aux conduits de fumée desservant les logements.

Si le conduit existant n'est pas conforme aux dispositions de cet article, l'appareil et le terminal doivent être implantés conformément aux règles de la zone 2.

#### Zone 2 : terminal en toiture avec position du terminal non conforme à l'arrêté du 22 octobre 1969

Terminal en toiture hors zone 1, l'appareil à combustion doit prélever l'air comburant nécessaire à la combustion à l'extérieur du bâtiment.

La position du terminal doit être conforme aux prescriptions du Cahier des Prescriptions Techniques communes.

### Zone 3 : terminal en façade

L'appareil à combustion doit prélever l'air comburant nécessaire à la combustion à l'extérieur du bâtiment.

La position du terminal doit être conforme aux prescriptions du Cahier des Prescriptions Techniques communes.

Pour la desserte des poêles et inserts à granulés l'implantation en zone 3 n'est admise que dans les habitations individuelles existantes réalisées depuis plus de 3 ans ; dans l'habitat collectif, seule la configuration avec terminal vertical est admise.

Pour la desserte des chaudières à granulés, l'implantation en zone 3 n'est admise que dans les constructions existantes réalisées depuis plus de 3 ans ; les règles de positionnement prévues pour les bâtiments d'habitation individuelle sont également applicables pour les autres types de bâtiments : habitations collectives, bâtiments relevant du Code du travail et Etablissements Recevant du Public.

#### 4.32 Terminal d'amenée d'air comburant

L'appareil est obligatoirement raccordé à un conduit d'amenée d'air comburant prélevant l'air dans l'espace annulaire situé entre les deux conduits concentriques ou au travers d'un terminal d'amenée d'air situé en façade du bâtiment.

Lorsque le terminal d'amenée d'air comburant est positionné en façade à moins de 2 m du sol, il doit être protégé efficacement contre toute intervention extérieure susceptible de nuire au fonctionnement normal de l'appareil. Dans tous les cas, la prise d'air doit rester libre et dégagée ; il ne doit pas induire un risque de choc pour toute personne passant à proximité.

En réutilisation d'un conduit existant, on peut disposer sur le conduit existant une grille pour permettre l'entrée d'air ; cette grille doit se situer :

- soit en partie haute, à plus de 50 cm du débouché du conduit d'évacuation des produits de combustion lorsque le boisseau existant se situe à l'intérieur du logement (réutilisation intérieure),
- soit en partie basse, lorsque le boisseau existant se situe dans le logement mais accolé à un mur extérieur (réutilisation extérieure). Une protection doit être mise en place sur cette entrée d'air si elle est installée à moins de 2 m du sol.

### 4.4 Règles de conception applicables aux bâtiments d'habitation individuelle

#### 4.41 Règles de conception générales

Les règles de conception du Document Technique d'Application (poêles ou inserts) ou de l'Avis Technique (chaudières) doivent être respectées.

##### 4.411 Local où se situe l'appareil

L'appareil doit être installé dans un local conformément aux instructions du fabricant figurant dans la notice jointe avec l'appareil et dans le Document Technique d'Application ou l'Avis Technique.

Dans le local, les conduits doivent être visibles ou visitables.

Les éléments télescopiques, longueurs et tés de visite permettant l'accès aux conduits d'amenée d'air comburant et d'évacuation des produits de combustion doivent être installés dans le local où est implanté l'appareil à granulés de bois.

##### 4.412 Conduit d'amenée d'air comburant

L'appareil à combustion est obligatoirement équipé d'un conduit d'amenée d'air comburant prélevant l'air dans l'espace annulaire situé entre les deux conduits concentriques, entre le conduit d'évacuation des produits de combustion et le conduit existant (configuration de réutilisation d'un conduit existant) ou au travers d'un terminal d'amenée d'air situé en façade du bâtiment (configuration séparée).

##### 4.413 Création d'un conduit

Le montage du système est réalisé à l'intérieur ou à l'extérieur du bâtiment, avec une protection mécanique si nécessaire pour protéger le conduit vis à vis des risques de chocs et empêcher tout contact direct avec une paroi chaude.

A l'intérieur du bâtiment, le système peut traverser différentes pièces ou circulations et doit alors être placé dans un coffrage ventilé non obligatoirement spécifique au système assurant la protection mécanique des conduits. Dans les parties non habitables et non occupées du logement, cette protection mécanique n'est pas nécessaire.

Dans tous les cas de figure, il faut respecter la distance minimale de sécurité aux matériaux combustibles de chaque conduit utilisé (voir sa plaque signalétique). L'utilisation des plaques de distance de sécurité ajourées ou du système d'isolation DINAKISOL adapté à chaque cas de figure permet de garantir le respect de la distance de sécurité réglementaire. La mise en place des systèmes d'isolation DINAKISOL doit être réalisée selon le paragraphe 5.26 ci-après.

Pour le montage du système avec un terminal horizontal, il est obligatoire de respecter la hauteur verticale minimum indiquée dans le Document Technique d'Application ou l'Avis Technique et dans la notice

de l'appareil à granulés pour le conduit d'évacuation des produits de combustion.

Les configurations de traversées de mur combustibles doivent être réalisées en configuration concentrique, avec le système DINAKISOL associé aux conduits concentriques DIFLUX PELLETS (cf. figure 5.2).

A l'extérieur du bâtiment, il est obligatoire de réaliser un habillage de protection contre les chocs mécaniques pour toutes parties situées à moins de 2 m du sol.

#### 4.414 Réutilisation d'un conduit existant

Un conduit de fumée individuel existant peut être utilisé pour le passage du conduit d'évacuation des produits de combustion en utilisant l'espace annulaire pour l'amenée d'air comburant, s'il répond aux conditions suivantes :

- Le conduit de fumée individuel existant doit prendre naissance :
  - soit dans le local où est situé l'appareil,
  - soit dans un local adjacent. Dans ce cas, il doit être accolé à la paroi séparatrice des deux locaux de façon à permettre un raccordement direct au travers de cette paroi.
- Le conduit de fumée individuel existant doit avoir une section intérieure minimale adaptée au diamètre nominal du conduit d'évacuation des produits de combustion et à la section d'amenée d'air comburant nécessaire. En l'absence de dispositions spécifiques à la réutilisation d'un conduit de fumée existant dans la notice de l'appareil, la section du conduit de fumée existant doit respecter les valeurs du tableau ci-après.

#### Section minimale du conduit existant pour le système DIFLUX PELLETS

Diamètre du conduit vertical d'évacuation du système DIFLUX PELLETS	Section minimale du conduit existant pour l'amenée d'air dans l'espace annulaire	Section de passage minimale de la grille d'amenée d'air placée sur le conduit existant
80 mm	140 x 140 mm ou Ø 140 mm	103,5 cm <sup>2</sup> ou Ø 115 mm
100 mm	160 x 160 mm ou Ø 160 mm	122,5 cm <sup>2</sup> ou Ø 125 mm
130 mm	190 x 190 mm ou Ø 190 mm	151,5 cm <sup>2</sup> ou Ø 140 mm
150 mm	220 x 220 mm ou Ø 220 mm	191,5 cm <sup>2</sup> ou Ø 156 mm
180 mm	270 x 270 mm ou Ø 270 mm	318,0 cm <sup>2</sup> ou Ø 200 mm

L'amenée d'air comburant peut être réalisée par un conduit flexible (DINAFLEX) ou rigide simple paroi (DINAK SW ou DINAK FK), débouchant à l'entrée d'air de l'appareil et prenant son origine :

- soit directement à l'extérieur du bâtiment avec une grille de protection (configuration séparée),
- soit sur une pièce de raccordement spéciale avec adaptation concentrique. Suivant la nature du conduit existant, on utilise la pièce présentée sur la figure 1.3-A dans le cas d'un départ plancher, ou celle présentée sur la figure 1.3 dans le cas d'un départ plafond. L'arrivée d'air est alors réalisée via l'espace annulaire entre le conduit existant et le conduit d'évacuation des produits de combustion.

#### 4.415 Montage à l'extérieur du bâtiment

En situation extérieure, l'évacuation des produits de combustion est réalisée avec le conduit DW.

Il est obligatoire de réaliser un habillage de protection contre les chocs mécaniques pour toutes parties situées à moins de 2 m du sol.

### 4.5 Règles de conception particulières pour la desserte des poêles et inserts dans l'habitat collectif

Dans l'habitat collectif, chaque système DIFLUX PELLETS doit être mis en place dans une gaine technique spécifique ou un conduit individuel existant répondant aux prescriptions de l'arrêté du 31 janvier 1986 (protection incendie des bâtiments d'habitation : Titre IV, Chapitre 1er, section 2 : articles 46 à 48) :

- la gaine technique spécifique doit restituer un degré coupe-feu ½ heure que le feu se situe à l'intérieur ou à l'extérieur de la gaine,
- le conduit individuel existant doit restituer le degré coupe-feu et ne vient pas modifier les caractéristiques vis-à-vis de la sécurité incendie du système installé à l'intérieur,



- les dimensions de la trappe d'accès doivent être adaptées à celles de la gaine technique spécifique ou du conduit individuel existant. La trappe d'accès doit être de degré coupe-feu ¼ heure si sa surface est inférieure ou égale à 0,25 m<sup>2</sup> et de degré coupe-feu ½ heure au-delà.

Dans le cas où la distance en projection horizontale entre les axes de deux sorties de toit est inférieure à 0,60 mètre, les orifices des entrées d'air comburant doivent être situés à un même niveau.

La gaine technique spécifique à un conduit doit être ventilée en partie basse, depuis le local, et haute sur l'extérieur avec une section libre de 50 cm<sup>2</sup>.

Les conduits du système DIFLUX PELLETS ne desservant qu'un dernier niveau peuvent être installés sans gaine, s'ils ne traversent aucune paroi possédant un degré coupe-feu.

#### 4.6 Règles de conception particulières pour la desserte des chaudières à granulés en habitat collectif, bâtiment relevant du Code du Travail et en ERP

##### 4.6.1 Bâtiments d'habitation collective

Les dispositions générales décrites au § 4.4 pour les bâtiments d'habitation individuelle sont applicables.

En outre, les conduits doivent être installés dans une gaine technique spécifique, répondant aux exigences de l'arrêté du 31 janvier 1986 modifié, réalisée et ventilée selon le NF DTU 24.1.

##### 4.6.2 Bâtiments relevant du Code du Travail

Les dispositions générales décrites au § 4.4 pour les bâtiments d'habitation individuelle sont applicables.

En outre,

- les dispositions du Code du Travail doivent être respectées.

##### 4.6.3 Etablissements Recevant du Public

Les dispositions générales décrites au § 4.4 pour les bâtiments d'habitation individuelle sont applicables.

Pour les chaudières à granulés de bois, les dispositions suivantes doivent être respectées :

- Les conduits d'évacuation des produits de combustion du système doivent être installés dans une gaine technique spécifique respectant les exigences de résistance au feu liées à la réglementation contre l'incendie des établissements recevant du public.
- Les locaux où sont installés les appareils à combustion doivent être conformes à la réglementation ERP et aux dispositions décrites dans l'Avis Technique de la chaudière.

##### 4.6.31 ERP de 5<sup>ème</sup> Catégorie

Les prescriptions de l'arrêté du 22 juin 1990 sont également à respecter.

##### 4.6.32 ERP du 1<sup>er</sup> Groupe

Les prescriptions de l'arrêté du 25 juin 1980 sont également à respecter.

## 5. Mise en œuvre du système DIFLUX PELLETS

### 5.1 Généralités

La correspondance du produit par rapport à la commande engagée et aux prescriptions indiquées dans la notice du fabricant de l'appareil doit être vérifiée.

Dans le cas de la réutilisation d'un conduit de fumée existant, il est indispensable de réaliser une vérification de l'état de ce conduit existant selon les dispositions du NF DTU 24.1, comprenant :

- la vérification de sa stabilité,
- le contrôle de sa vacuité,
- le ramonage,
- la vérification de son étanchéité,
- la dépose éventuelle du couronnement,
- le respect des distances de sécurité aux matériaux combustibles.

La position du débouché du conduit existant doit satisfaire aux dispositions du § 4.3.

### 5.2 Règles de mise en œuvre communes à toutes les configurations

Les règles de mise en œuvre des installations doivent respecter les prescriptions des paragraphes suivants.

La mise en œuvre de l'installation doit, en plus, respecter les dispositions du Cahier des Prescriptions Techniques communes concernant les systèmes individuels d'amenée d'air comburant et d'évacuation des produits de combustion raccordés à des appareils étanches à granulés de bois (e-cahier du CSTB n° 3708 V2).

### 5.2.1 Assemblage des conduits

Les conduits du système DIFLUX PELLETS se mettent en œuvre par emboîtement des produits en respectant les règles traditionnelles de montage, comme tous les conduits de fumée métalliques traditionnels. Ils sont emboîtés partie mâle vers l'appareil, de bas en haut, depuis le tampon de visite jusqu'au terminal. L'emboîtement des conduits et différents constituants est réalisé jusqu'en butée. La lubrification des faces extérieures de la partie mâle, peut être nécessaire.

Les conduits doivent être fixés à l'aide des accessoires prévus à cet effet de manière à assurer leur stabilité sur toute la hauteur. Le collier d'union assure le maintien des éléments.

La base du conduit est constituée d'un té à 90° avec un tampon de visite (garde de 50 mm minimum). Le ramonage peut se faire à partir du té à 90° ou d'une trappe d'inspection.

Cependant les poêles à raccordement par le haut peuvent être raccordés sans té sous réserve de prévoir une trappe de visite ou un élément télescopique pour le ramonage du conduit et du respect des dispositions spécifiques figurant dans le Document Technique d'Application de l'appareil.

Dans le cas d'un montage avec un terminal horizontal, le conduit doit comporter une partie verticale de hauteur minimale indiquée par le fabricant de l'appareil, en respectant les préconisations du Document Technique d'Application (poêles ou inserts) ou de l'Avis Technique (chaudières).

### 5.2.2 Raccordement à l'appareil

Le raccordement à l'appareil se fait dans les conditions définies par le fabricant de l'appareil.

La ou les pièce(s) de raccordement éventuellement nécessaire(s) entre les buses de l'appareil et les conduits d'amenée d'air comburant et d'évacuation des produits de combustion est (sont) définie(s) par le fabricant de l'appareil et fabriquée(s) et fournie(s) par la société DINAK.

### 5.2.3 Raccordement à une chaudière

La récupération et l'évacuation des condensats doivent s'effectuer comme décrit dans la notice de la chaudière. Dans le cas où le déversement des condensats ne passe pas par l'appareil, un tuyau de purge doit être intégré au conduit d'évacuation des produits de combustion.

La partie horizontale du conduit de raccordement doit être raccordée à la chaudière par un adaptateur spécifique tel que défini dans l'Avis Technique de la chaudière étanche à granulés. Cette partie horizontale doit présenter une pente suffisante pour permettre l'évacuation des condensats vers la chaudière lorsque le déversement des condensats passe par l'appareil. Dans ce cas, la purge du tampon est raccordée à l'évacuation des condensats de la chaudière.

Dans le cas d'un fonctionnement avec condensation le conduit de raccordement doit être le plus court possible et un coude peut être mis en place en bas du conduit vertical avec une inclinaison de 3° minimum pour ramener les condensats vers la chaudière.

Lorsqu'un coude est mis en place en bas du conduit vertical, un accès en pied de ce conduit doit être prévu pour permettre l'entretien et le ramonage et le conduit doit être muni au débouché d'un composant terminal avec une protection anti-volatile.

En configuration séparée, la zone 2, en surpression due au vent, au sens de la norme NF EN 13384-1+A1, n'est pas autorisée.

### 5.2.4 Distance aux matériaux combustibles

Pour le conduit vertical concentrique DIFLUX PELLETS, la distance de sécurité est de : 100 mm entre la paroi extérieure du conduit et les matériaux combustibles. Pour le conduit rigide double paroi isolé DINAK DW, la distance aux matériaux combustibles est de 80 mm.

Les passages de plancher doivent être :

- libres pour éviter le confinement de l'air entre deux étages, ou
- être équipés de plaques de distance de sécurité ajourées (passage air 660 cm<sup>2</sup>) proposées par la société DINAK (cf. figure 3) tout en respectant la distance aux matériaux combustibles indiquée ci-dessus pour chaque conduit ou
- isolés avec le système d'isolation DINAKISOL dans le cas des conduits concentriques DIFLUX PELLETS. Dans ce cas, le coffrage doit être ventilé au minimum par 4 grilles métalliques non obturables de 200 x 200 mm et de passage d'air unitaire minimum de 314 cm<sup>2</sup>, chacune positionnées à 100 mm du plafond et du sol (2 grilles en partie haute et deux grilles en partie basse). Dans ce cas la distance de sécurité est de 100 mm.

Pour les conduits de raccordement simple paroi DINAK SW et DINAK FK, la distance de sécurité par rapport aux matériaux combustibles doit être au moins égale à trois fois le diamètre nominal mais pas inférieure à 375 mm (diamètres 80 et 100 mm), 390 mm (diamètre 130 mm) 450 mm (diamètre 150 mm) ou 540 mm (diamètre 180 mm).

Cette distance peut être réduite à 1,5 fois le diamètre nominal du conduit de raccordement mais sans être inférieure à 200 mm, si une protection, contre le rayonnement créant un vide d'air ouvert ou ventilé, fabriquée dans un matériau incombustible est installée entre le conduit de raccordement et les matériaux combustibles adjacents (voir NF DTU 24.1).

## 5.25 Evacuation des condensats (poêles et inserts)

La récupération et l'évacuation des condensats pour les chaudières sont traitées au paragraphe 5.23.

Dans les cas d'un raccordement à un poêle ou un insert, une évacuation des condensats est installée en pied de conduit en cas de dimensionnement W (en nominal). Une purge doit être installée en bas du conduit, démontable pour l'entretien du conduit.

Les condensats peuvent être évacués à l'égout en respectant la réglementation.

## 5.26 Traversées de paroi

### 5.261 Conduits double paroi isolé DW

Les passages de plancher doivent être libres pour éviter le confinement de l'air entre deux étages, et seules les plaques de distance de sécurité (cas NF DTU 24.1) peuvent être utilisées.

Dans les parties habitées ou occupées traversées par un conduit, il est nécessaire de mettre en place un coffrage ventilé pour protéger mécaniquement le conduit et empêcher les contacts accidentels avec une paroi chaude. La ventilation du coffrage permet d'éviter le confinement de l'air entre 2 niveaux. Pour cela il faut disposer une plaque de distance de sécurité ajourée à chaque traversée de plancher.

### 5.262 Conduits concentriques DIFLUX PELLETS

Les traversées de parois sont réalisées :

- soit conformément aux dispositions du NF DTU 24.1,
- soit conformément aux dispositions du § 5.27 à l'aide d'un système de traversée de paroi isolé.

## 5.27 Mise en œuvre des traversées de paroi isolantes

Le système d'isolation DINAKISOL est uniquement utilisé dans les bâtiments d'habitations individuelles, de 1<sup>ère</sup> et 2<sup>ème</sup> famille.

Les traversées de paroi isolantes sont détaillées aux paragraphes suivants, et sur les figures 5.

### 5.271 Conduit vertical

#### Isolation de traversée de toiture

La mise en œuvre du système d'isolation DINAKISOL pour l'isolation de traversée de toiture est présentée dans la figure 5.1b et les différentes étapes sont détaillées ci-dessous :

- Une fois le conduit mis en place au niveau de la traversée de toiture, procéder à l'installation du système d'isolation DINAKISOL.
- Placer à l'intérieur la plaque d'étanchéité avec joint pour montage avec rampant. En-dessous de celui-ci, sur le plafond de l'étage inférieur, la plaque de finition.
- Choisir le diamètre et l'épaisseur de l'isolant cylindrique suivant le conduit utilisé.
- Recouper l'isolant cylindrique suivant la pente du toit et l'épaisseur de la traversée de toiture.
- Retirer le collier métallique de la coquille isolante et positionner les deux moitiés de l'isolant dans leur position finale. Fixer l'ensemble avec le collier métallique.

#### Isolation de traversée de plancher

La mise en œuvre du système d'isolation DINAKISOL pour l'isolation de traversée de plancher est présentée dans la figure 5.1a et les différentes étapes sont détaillées ci-dessous :

- Une fois le conduit mis en place au niveau de la traversée de plancher, procéder à l'installation du système d'isolation DINAKISOL.
- Choisir la plaque de d'étanchéité avec joint et la rosace de finition adaptée à la dimension du conduit.
- Installer la rosace de finition sur la partie visible du plafond de l'étage inférieur. Au-dessus de celle-ci, à l'intérieur de la dalle, placer la plaque d'étanchéité avec joint.
- Choisir le diamètre et l'épaisseur de l'isolant cylindrique suivant le conduit utilisé.
- Mesurer la hauteur de la dalle et couper l'isolant à la distance désirée.
- Retirer le collier métallique de la coquille isolant et positionner les deux moitiés de l'isolant dans leur position finale. Fixer l'ensemble avec le collier métallique.

### Coffrage du conduit

La mise en œuvre du système d'isolation DINAKISOL avec un coffrage du conduit pour l'isolation de traversée de toiture et de plancher est présentée dans l'exemple de la figure 5.1. Les différentes étapes sont détaillées ci-dessous :

- Monter le coffrage au minimum à la distance de sécurité par rapport à la paroi extérieure du conduit mentionnée au § 5.24.
- Découper quatre ouvertures, deux en partie haute, deux en partie basse en face opposée (non juxtaposée) si le coffrage à trois faces. La présence de cette ventilation est indispensable pour éviter toute montée en température trop importante du coffrage.

Chaque coffrage, s'il en existe plusieurs, doit être ventilé indépendamment.

La ventilation en parties basse et haute du coffrage doit être réalisée à l'aide de grilles métalliques non obturables de 200 x 200 mm et de passage d'air minimum unitaire de 314 cm<sup>2</sup> chacune. Ces grilles sont fournies par la société DINAK.

Le coffrage doit être installé à la distance de sécurité et les éléments constituant le coffrage doivent être en matériaux M1 (ou A2-s2, d0) minimum.

### 5.272 Conduit horizontal

#### Isolation de traversée de mur

La mise en œuvre du système d'isolation DINAKISOL pour l'isolation de traversée de mur est présentée dans la figure 5.2. Les différentes étapes sont détaillées ci-dessous :

- Une fois le conduit mis en place au niveau de la traversée de mur, procéder à l'installation du système d'isolation DINAKISOL.
- Choisir la plaque de d'étanchéité avec joint et la rosace de finition adaptée à la dimension du conduit.
- En commençant par l'intérieur de l'habitation, fixer la plaque de d'étanchéité avec joint au mur, et après, la rosace de finition.
- Choisir le diamètre et l'épaisseur de l'isolant cylindrique suivant le conduit utilisé.
- Mesurer l'épaisseur du mur et couper l'isolant à la distance désirée.
- Retirer le collier métallique de la coquille isolant et positionner les deux moitiés de l'isolant dans leur position finale. Fixer l'ensemble avec le collier métallique
- Installer la plaque de d'étanchéité avec joint au mur extérieur, et après, la rosace de finition.

## 5.3 Règles de mise en œuvre spécifiques

Les règles de mise en œuvre du système DIFLUX PELLETS doivent respecter les dispositions du Cahier des Prescriptions Techniques communes concernant les systèmes individuels d'amenée d'air comburant et d'évacuation des produits de combustion raccordés à des appareils étanches à granulés de bois (e-cahier du CSTB n° 3708 V2), complétées par les dispositions suivantes.

### 5.31 Configuration concentrique

#### 5.311 Création du conduit

Pour cette configuration, le conduit concentrique DIFLUX PELLETS permet l'amenée d'air comburant via l'espace annulaire réalisé entre les conduits intérieur et extérieur et l'évacuation des produits de combustion via le conduit intérieur.

L'installation d'un té à 90° avec tampon de visite faisant office de boîte à suie est nécessaire en bas de conduit, excepté si le Document Technique d'Application ou l'Avis technique de l'appareil permet de s'en dispenser. Le té d'amenée d'air comburant est emboîté sur le premier té.

Les conduits doivent être fixés à l'aide des accessoires prévus à cet effet, de manière à assurer leur stabilité sur toute la hauteur. La traversée des planchers doit être réalisée conformément au paragraphe 5.26 en respectant la distance de sécurité associée.

Le raccordement entre l'appareil et le conduit est fait soit par un conduit concentrique, soit par un conduit simple paroi si l'amenée d'air comburant et l'évacuation des produits de combustion sont séparées à la sortie de l'appareil. Dans ce dernier cas, une pièce d'adaptation concentrique-simple paroi spéciale présentée en figure 1.1-C est utilisée.

Les conduits sont raccordés au terminal vertical ou horizontal par simple emboîtement.

Le montage du terminal vertical est réalisé avec un solin adapté à la pente du toit. La fixation du terminal est assurée par un collier fixé aux éléments de la charpente à l'intérieur du bâtiment.

#### 5.312 Raccordement à l'appareil

Le té d'amenée d'air comburant raccordé à l'appareil par un flexible est emboîté sur le té concentrique d'évacuation des produits de combustion. Le raccordement entre l'appareil et le conduit d'évacuation des produits de combustion est réalisé par un té adapté au diamètre de la buse.

### 5.313 Raccordement au terminal

Les terminaux utilisés sont concentriques, verticaux ou horizontaux. Les conduits sont raccordés au terminal vertical ou horizontal par simple emboîtement.

Le montage du terminal vertical est réalisé avec un solin adapté à la pente du toit. Une embase et un collet de solin scellé sur la paroi extérieure du terminal sont utilisés pour assurer l'étanchéité.

La fixation du terminal est assurée par un collier fixé aux éléments de la charpente à l'intérieur du bâtiment. En installation à l'extérieur du bâtiment, la fixation est toujours faite avec des colliers muraux.

## 5.32 Configuration séparée

### 5.321 Création du conduit

Le montage peut être réalisé en situation intérieure ou extérieure avec un débouché vertical et le conduit double paroi isolé DINAK DW pour l'évacuation des produits de combustion.

L'installation d'un té 90° avec tampon de visite faisant office de boîte à suie est nécessaire en bas de conduit.

Les conduits doivent être fixés à l'aide des accessoires prévus à cet effet, de manière à assurer leur stabilité et la libre dilatation.

En configuration séparée (cas du conduit extérieur), les traversées de mur doivent être incombustibles.

### 5.322 Raccordement à l'appareil

Le raccordement entre l'appareil et le conduit d'évacuation des produits de combustion est réalisé par :

- un té et/ou un conduit de raccordement simple paroi (DINAK SW).
- par un conduit concentrique (DIFLUX PELLETS).

L'amenée d'air comburant est réalisée en façade :

- par un conduit flexible (DINAFLEX) ou simple paroi rigide (DINAK SW ou DINAK FX), muni d'une grille de protection et prenant son origine à l'extérieur du bâtiment jusqu'à l'entrée d'air comburant de l'appareil,

### 5.323 Raccordement au terminal

Le Terminal Cheminée d'évacuation des produits de combustion est un chapeau pare-pluie muni d'un dispositif anti-volatile.

Le Terminal Cheminée s'adapte directement sur un conduit rigide grâce à ses pattes de fixation.

## 5.33 Réutilisation d'un conduit existant

L'évacuation des produits de combustion est réalisée par un conduit flexible (DINAFLEX) ou par un conduit rigide simple paroi (DINAK SW), muni d'une bride de sécurité, mis en place dans le conduit de fumée existant. En présence de dévoiement, le conduit flexible (DINAFLEX) est utilisé.

La mise en place du flexible est réalisée comme un tubage traditionnel. Le raccordement du flexible est assuré par un raccord flexible sur rigide.

Pour le branchement entre l'appareil et le conduit existant, l'évacuation des produits de combustion peut être réalisée par un conduit rigide simple paroi quand il est en configuration séparée, ou par un conduit concentrique DIFLUX PELLETS quand il est en configuration concentrique.

L'installation d'un té 90° avec tampon de visite faisant office de boîte à suie est nécessaire en bas du conduit vertical.

L'amenée d'air comburant peut être réalisée par un conduit flexible (DINAFLEX) ou rigide simple paroi (DINAK SW ou DINAK FK), débouchant à l'entrée d'air comburant de l'appareil et prenant son origine :

- soit directement à l'extérieur du bâtiment avec une grille de protection,
- soit sur la pièce de raccordement spéciale avec adaptation concentrique (cf. figure 1.3 suivant que le conduit existant parte du plancher ou du plafond). Dans ce cas, l'amenée d'air comburant est réalisée via l'espace annulaire entre le conduit existant et le conduit d'évacuation des produits de combustion.

Le terminal d'évacuation des produits de combustion peut être :

- soit un chapeau pare-pluie muni d'un dispositif anti-volatile (Terminal Cheminée),
- soit un terminal vertical concentrique avec une pièce d'adaptation pour la fixation sur le solin existant et assurant l'évacuation des produits de combustion et la prise d'air comburant.

Le raccordement entre l'appareil et le conduit existant est réalisé avec un té simple paroi, associé à un conduit de raccordement simple paroi si l'amenée d'air comburant et l'évacuation des produits de combustion sont séparées à la sortie de l'appareil ou un conduit de raccordement concentrique. Dans ce dernier cas, une pièce de raccordement spéciale avec adaptation concentrique est utilisée.

Suivant la nature du conduit existant, on utilise la pièce présentée sur la figure 1.3-A dans le cas d'un départ plancher, ou celle présentée sur

la figure 1.3 dans le cas d'un départ plafond. L'arrivée d'air est réalisée via l'espace annulaire entre le conduit existant et le conduit d'évacuation des produits de combustion.

## 5.34 Installation des conduits en situation extérieure

En situation extérieure, le conduit double paroi isolé (DINAK DW) est utilisé pour l'évacuation des produits de combustion.

L'air comburant est prélevé à l'extérieur par :

- un conduit flexible (DINAFLEX) ou rigide simple paroi (DINAK SW ou DINAK FK), débouchant à l'entrée d'air comburant de l'appareil ou
- prenant son origine sur la pièce de raccordement spéciale avec adaptation concentrique (cf. figure 1.4-C).

Le terminal d'évacuation des produits de combustion est un chapeau pare-pluie muni d'un dispositif anti-volatile.

## 5.4 Plaque signalétique

L'installateur doit renseigner et apposer la plaque signalétique (cf. figure 7) à proximité du départ du conduit.

Elle doit a minima comporter les informations mentionnées dans le Cahier des Prescriptions Techniques communes concernant les appareils étanches à granulés de bois sous Avis Technique et les systèmes individuels d'amenée d'air comburant et d'évacuation des produits de combustion sous Avis Technique, raccordés à des appareils étanches à granulés de bois (e-cahier n°3708-V2).

---

## 6. Entretien

---

L'entretien et le ramonage du système DIFLUX PELLETS devront s'effectuer suivant la réglementation en vigueur.

Les terminaux et les systèmes d'accès en pied de conduit sont démontables pour permettre l'inspection du conduit et son ramonage.

---

## 7. Assistance Technique

---

La société DINAK FRANCE assure toutes les prestations d'assistance technique nécessaires à la bonne mise en œuvre et utilisation du système DIFLUX PELLETS.

# B. Résultats expérimentaux

Les conduits double paroi isolés DINAK DW font l'objet du rapport d'essai n° A 1423-00/05 du 31 mars 2005 réalisé par le TÜV selon la norme EN 1856-1.

Les conduits rigides simple paroi DINAK SW font l'objet du rapport d'essai n° A 1774-00/08 du 5 décembre 2008 réalisé par le TÜV selon la norme EN 1856-2.

Les conduits rigides simple paroi DINAK FK font l'objet du rapport d'essai n° A 1475-00/05 du 23 Décembre 2005 réalisé par le TÜV selon la norme EN 1856-2.

Les conduits flexibles DINAFLEX font l'objet du rapport d'essai n° A 2050-00/13 du 2 août 2013 réalisé par le TÜV selon la norme EN 1856-2.

Le terminal concentrique horizontal 100/150 fait l'objet du rapport d'essai n° 2415003-D effectué par le CETIAT en mai 2004 selon la procédure Gaz de France (document n° 961577.T).

Le terminal concentrique vertical 100/150 mm fait l'objet du rapport d'essai n° 2415003-E effectué par le CETIAT en mai 2004 selon la procédure Gaz de France (document n° 961577.T).

Le terminal concentrique vertical 80/125 mm fait l'objet du rapport d'essai n° 2415003-C effectué par le CETIAT en mai 2004 selon la procédure Gaz de France (document n° 961577.T).

Les conduits concentriques DIFLUX PELLETS avec le système d'isolation DINAKISOL font l'objet des rapports d'essais thermiques :

- n° 100933/1 effectué par le laboratoire BSRIA (Grande Bretagne) selon les conditions d'essais de la norme NF EN 13216 : 2019 sur une structure de test de type « e » : conduit sans coffrage avec le système d'isolation DINAKISOL d'une épaisseur de 300 mm, d'une hauteur de 500 mm au niveau du premier passage de plancher et d'une hauteur de 200 mm au niveau du second passage de plancher,
- n° 100933/2 effectué par le laboratoire BSRIA (Grande Bretagne) selon les conditions d'essais de la norme NF EN 13216 : 2019 sur une structure de test basée sur le type « c » : conduit dans un coffrage ventilé par 4 grilles de section d'air équivalente à 314 cm<sup>2</sup> chacune et le système d'isolation INAKISOL d'une épaisseur de 100 mm d'une hauteur de 200 mm au niveau du premier passage de plancher, et d'une hauteur de 400 mm au niveau du second passage de plancher.

## C. Références

---

### C1 Données environnementales<sup>1</sup>

---

Le système DIFLUX PELLETS ne fait pas l'objet d'une Déclaration Environnementale (DE). Il ne peut donc revendiquer aucune performance environnementale particulière.

Les données issues des DE ont notamment pour objet de servir au calcul des impacts environnementaux des ouvrages dans lesquels le système DIFLUX PELLETS visé est susceptible d'être intégré.

---

### C2 Autres références

---

Depuis 2008, la société DINAK a réalisé quelques milliers d'installations du système DIFLUX PELLETS sur des appareils à granulés bois ; 50 % des installations ont été réalisées en configuration concentrique.

Plus d'un millier d'installations avec des chaudières à granulés étanches a été réalisé par la société DINAK depuis 2015, dont une majorité en France.

---

<sup>1</sup> Non examiné par le Groupe Spécialisé dans le cadre de cet Avis

# Tableaux et figures du Dossier Technique

Tableau 1 – Récapitulatif des différentes configurations d'installation du système DIFLUX PELLETS

	Configurations d'installation du terminal d'évacuation des produits de combustion	Configurations d'installation des systèmes à circuit de combustion étanche	Description	
Terminaux concentriques	Verticale Zone 1 ou 2	<ul style="list-style-type: none"> <li>- conduits systèmes concentriques pour l'amenée d'air comburant et l'évacuation des produits de combustion</li> <li>- terminal concentrique vertical</li> <li>- situation intérieure</li> </ul>	Appareils	Poêles et chaudières
			Air	Diflux Pellets (Cdt Ext.)
			Evapdc(3)	Diflux Pellets (Cdt Int.)
			Terminal	Concentrique
			Raccordement	Concentrique
			Figure	1.1-A
	Accessoires	Système d'isolation DINAKISOL avec et sans coffrage ventilé en traversée de plancher et de toiture et plaques de finition haute et basse		
	Horizontale Zone 3 (existant uniquement)(1)	<ul style="list-style-type: none"> <li>- conduits systèmes concentriques pour l'amenée d'air comburant et l'évacuation des produits de combustion</li> <li>- terminal concentrique horizontal</li> </ul>	Appareils	Poêles et chaudières
			Air	Diflux Pellets (Cdt Ext.)
Evapdc			Diflux Pellets (Cdt Int.)	
Terminal			Concentrique	
Raccordement			Concentrique	
Figure			1.1-B	
Accessoires	Système d'isolation DINAKISOL en traversée de mur			
Réutilisation d'un conduit de fumée existant Zone 1 ou 2	<ul style="list-style-type: none"> <li>- en raccordement : conduits concentriques pour l'amenée d'air comburant et l'évacuation des produits de combustion</li> <li>- tubage du conduit de fumée existant pour l'évacuation des produits de combustion et amenée d'air comburant par l'espace annulaire</li> <li>- terminal concentrique vertical</li> </ul>	Appareils	Poêles et chaudières	
		Air	Espace annulaire	
		Evapdc	SW, FK ou Dinaflex	
		Terminal	Concentrique <sup>(4)</sup>	
		Raccordement	Concentrique	
		Figures	1.3-A, 1.3-C	
		Accessoires	Pièces d'adaptation haute et basse	
Terminaux séparés	Verticale Zone 1	<ul style="list-style-type: none"> <li>- en raccordement et en conduit de fumée : les dispositions du NF DTU 24.1 sont applicables</li> <li>- conduit d'amenée d'air avec terminal en façade</li> <li>- situation intérieure ou extérieure</li> </ul>	Appareils	Poêles et chaudières
			Air	SW, FK ou Dinaflex
			Evapdc	DW
			Terminal	Simple
			Raccordement	Simple
			Figures	1.2, 1.4-B
	Accessoires	Plaques de finition		
	Verticale Zone 2 (uniquement hors zone de surpression selon l'EN 13384-1+A1)	<ul style="list-style-type: none"> <li>- en raccordement : conduit simple paroi ou conduit concentrique</li> <li>- conduit isolé<sup>(2)</sup> et terminal vertical pour l'évacuation des produits de combustion</li> <li>- conduit d'amenée d'air avec terminal en façade ou pièce spéciale permettant la prise d'air comburant</li> <li>- situation intérieure ou extérieure</li> </ul>	Appareils	Poêles et chaudières
			Air	SW, FK ou Dinaflex
			Evapdc	DW
			Terminal	Simple
			Raccordement	Simple
			Figure	1.2, 1.4-A, 1.4-B
	Accessoires	Plaques de finition		
	Montage dans un conduit de fumée existant Zone 1	<ul style="list-style-type: none"> <li>- en raccordement et en tubage : les dispositions du NF DTU 24.1 sont applicables</li> <li>- conduit d'amenée d'air avec terminal en façade</li> </ul>	Appareils	Poêles et chaudières
			Air	SW, FK ou Dinaflex
Evapdc			SW, FK ou Dinaflex	
Terminal			Simple	
Raccordement			Simple	
Montage dans un conduit de fumée existant avec débouché non conforme à l'arrêté du 22 octobre 1969 Zone 2 (uniquement hors zone de surpression selon l'EN 13384-1+A1)	<ul style="list-style-type: none"> <li>- en raccordement : conduit simple paroi</li> <li>- tubage du conduit de fumée existant pour l'évacuation des produits de combustion</li> <li>- conduit d'amenée d'air avec terminal en façade</li> </ul>	Appareils	Poêles et chaudières	
		Air	SW, FK ou Dinaflex	
		Evapdc	SW, FK ou Dinaflex	
		Terminal	Simple	
		Raccordement	Simple	
Figure	1.3-D			
Accessoires	Plaques de finition			

(1) Les bâtiments sont considérés « existants » lorsqu'ils ont été réalisés depuis plus de 3 ans (voir CPT – e-cahier du CSTB n°3708-V2).

(2) Les conduits isolés sont les seuls types de conduits visés en configuration séparée.

(3) Evacuation des produits de combustion.

(4) Le Terminal Cheminée peut également être utilisé (voir § 2.451) : dans ce cas le débouché doit être situé zone 1 ou en zone 2 hors zone de surpression.

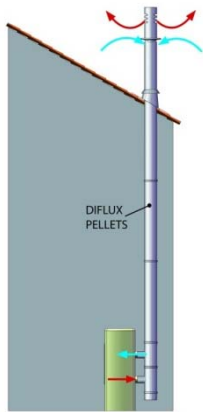


Fig. 1.1-A

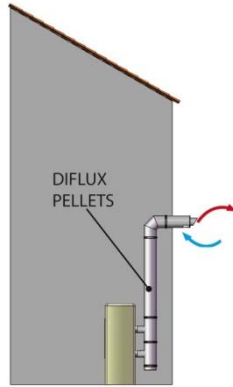


Fig. 1.1-B



Fig. 1.1-C

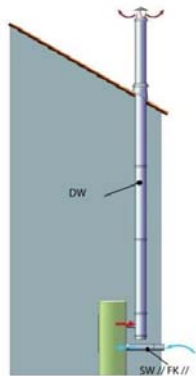


Fig. 1.2

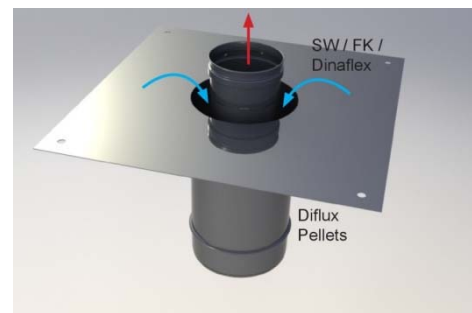


Fig. 1.3

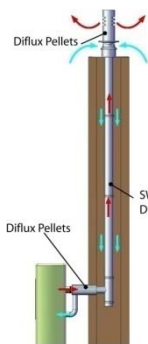


Fig. 1.3-A

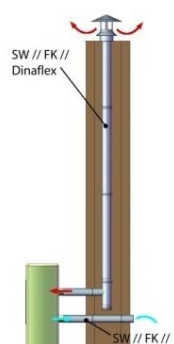


Fig. 1.3-B

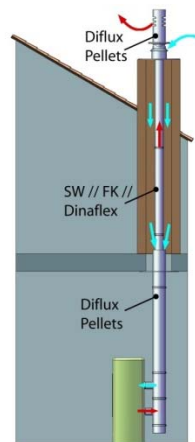


Fig. 1.3-C

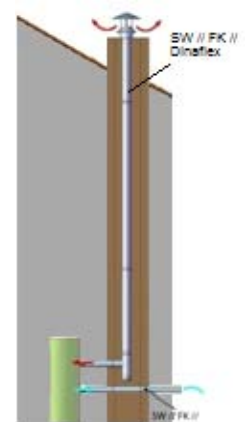


Fig. 1.3-D

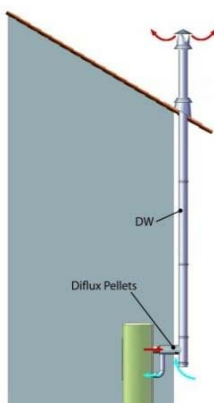


Fig. 1.4-A

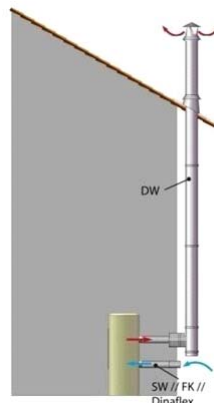


Fig. 1.4-B

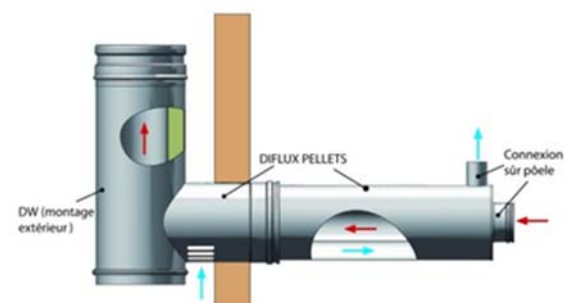
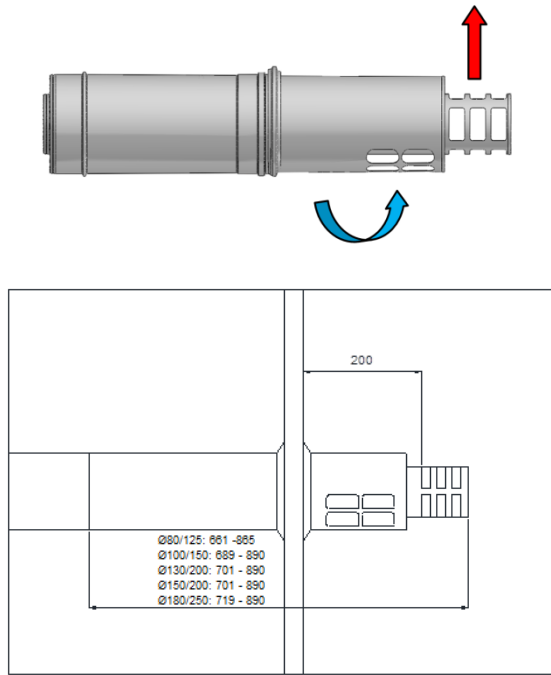


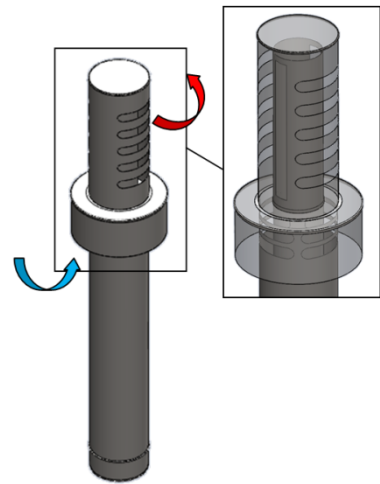
Fig. 1.4-C

Figure 1 – Schémas des différentes configurations possibles d'installation du système DIFLUX PELLETS



**Fig 2-A – Terminal concentrique horizontal version ajustable**

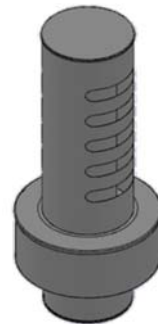
*La casquette est positionnée au-dessus de la sortie, les prises d'air en-dessous*



**Fig 2-B – Terminal concentrique vertical version longue**



**Fig 2-C – Terminal concentrique horizontal version courte**



**Fig 2-D – Terminal concentrique vertical version courte**



**Fig 2-E – Terminal Cheminée**

**Figure 2 – Schémas des terminaux**



Terminal concentrique vertical



Terminal concentrique vertical court



Tés Diflux Pellets pour adaptation à poêle



Terminal concentrique horizontal court



Terminal concentrique horizontal ajustable



Gamme de conduits double paroi isolés DINAK DW



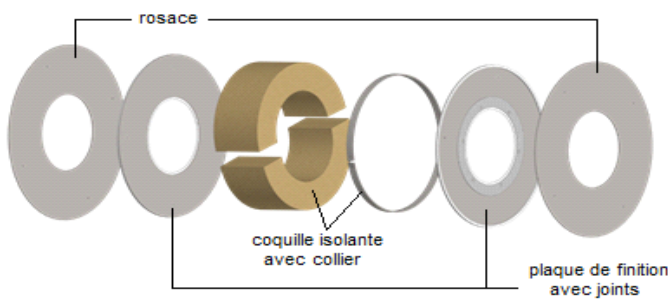
Gamme de conduits concentriques DIFLUX PELLETS



Gamme de conduits simple paroi DINAK SW / DINAK FK



Gamme de conduits simple paroi DINAFLEX



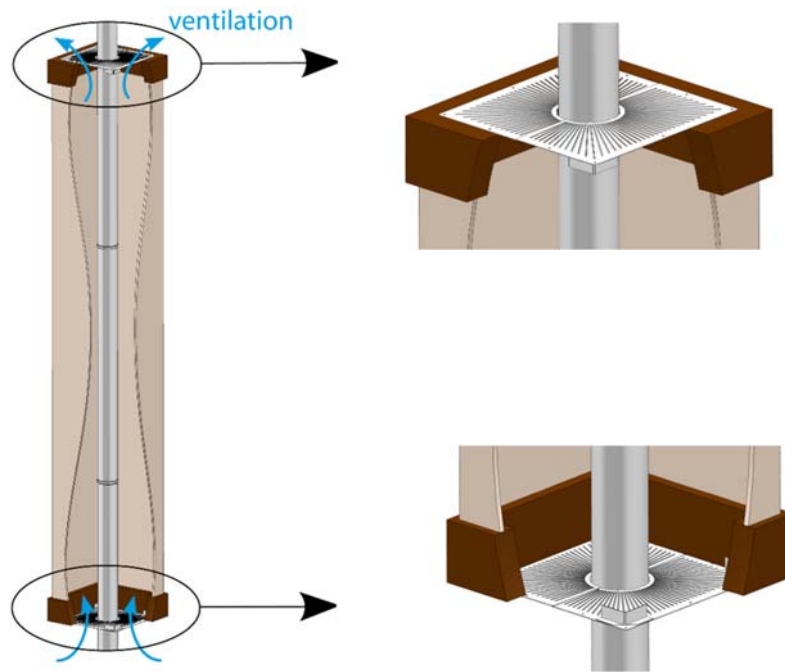
Éléments constitutifs du système d'isolation DINAKISOL



Plaque de distance de sécurité ajourée

Figure 3 – Gamme des éléments constitutifs du système DIFLUX PELLETS





*Figure 4 – Distance aux matériaux combustibles : installation des plaques de distance de sécurité ajourées*



Figure 5.1a – Traversée de plancher  
Système d'isolation DINAKISOL



Figure 5.1b – Traversée de rampant  
Système d'isolation DINAKISOL

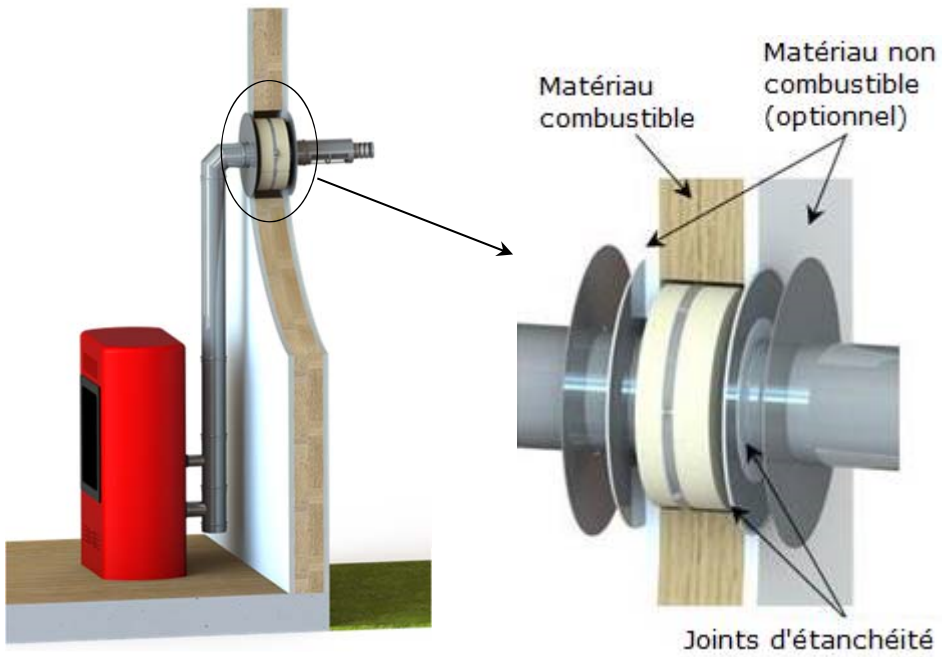


Figure 5.2 – Système d'isolation DINAKISOL en traversée de mur combustible

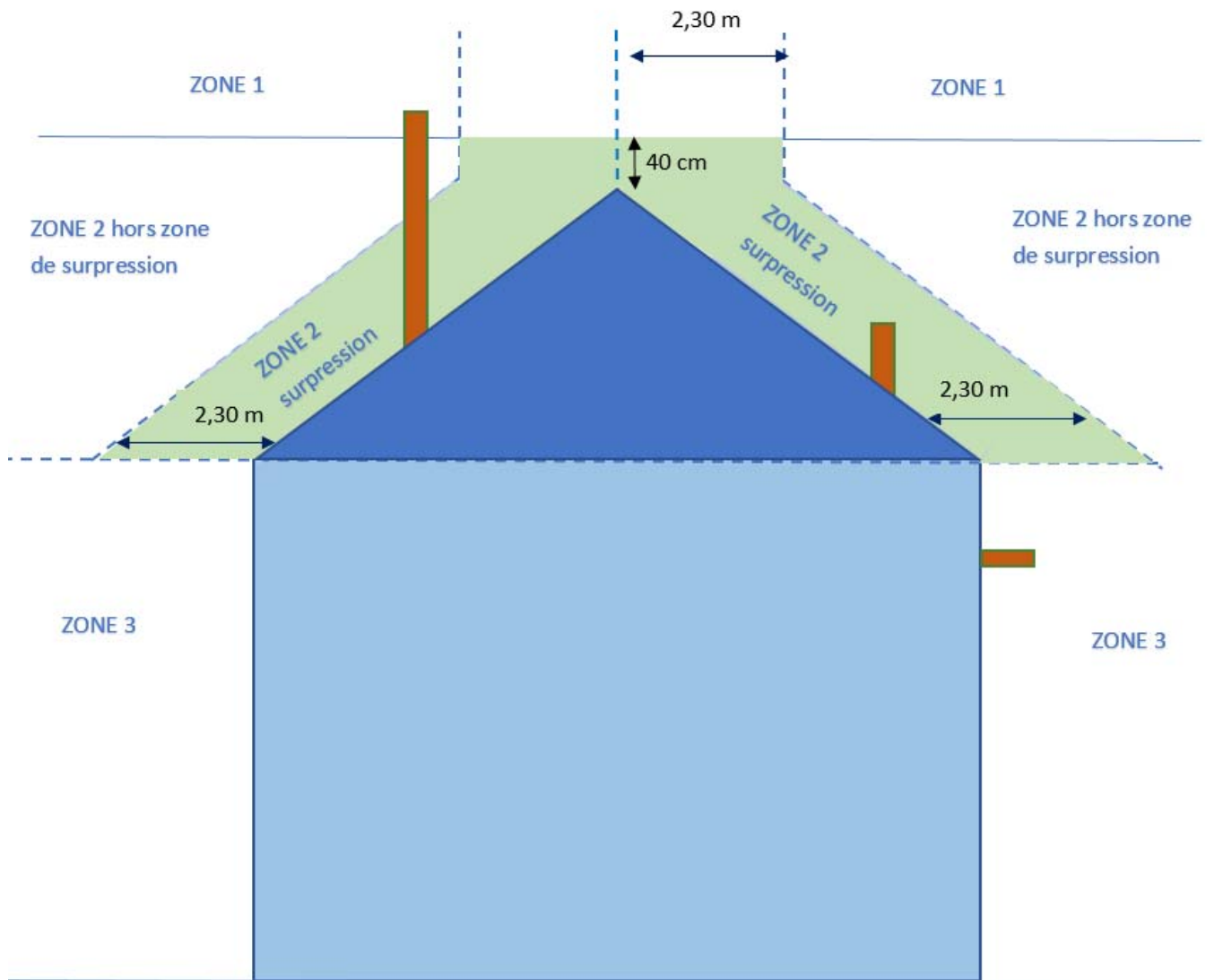


Figure 6 – Zones d'implantation des terminaux



7, Allée du Levant.  
69890 LA TOUR DE SALVAGNY  
☎ 04 78 48 00 33 ☎ 04 78 48 87 36  
france@dinak.com  
www.dinak.com

**DIFLUX PELLETS**



Document Technique  
d'Application 14.2/13-1908\_V3

Sur ce conduit ne peuvent être raccordés qu'un poêle, un insert ou une chaudière à granulés de bois (pellets) à circuit de combustion étanche

**A REMPLIR PAR L'INSTALLATEUR**

<b>Montage:</b>	<input type="checkbox"/> Intérieur	<input type="checkbox"/> Extérieur	<input type="checkbox"/> Conduit existant (Tubage)
<input type="checkbox"/> Cond. concentrique (Diflux Pellets):	<input type="checkbox"/> Ø80/125	<input type="checkbox"/> Ø100/150	<input type="checkbox"/> Ø130/200
	<input type="checkbox"/> Ø150/200	<input type="checkbox"/> Ø180/250	
<b>Désignation d'ouvrage:</b>	<input type="checkbox"/> Diflux Pellets - EN 1443	<input type="checkbox"/> DW - EN 1443	<input type="checkbox"/> SW - EN 1443
	<input type="checkbox"/> FK - EN 1443	<input type="checkbox"/> DINAFLEX - EN 1443	
	<input type="checkbox"/> T450 N1 W3 G100	<input type="checkbox"/> T450 N1 W3 G80	<input type="checkbox"/> T450 N1 W3 Gxx
		<input type="checkbox"/> T450 N1 W3 Gxx	<input type="checkbox"/> T450 N1 W3 Gxx

<b>Configuration:</b>	<input type="checkbox"/> Étanche	
<input type="checkbox"/> Autres conduits:	<input type="checkbox"/> Double paroi (DW)	<input type="checkbox"/> Ø80
	<input type="checkbox"/> Tubage rigide (SW)	<input type="checkbox"/> Ø100
	<input type="checkbox"/> Tubage rigide (FK)	<input type="checkbox"/> Ø130
	<input type="checkbox"/> Tubage flexible (Dinaflex)	<input type="checkbox"/> Ø150
		<input type="checkbox"/> Ø180

Distance aux matériaux combustibles (mm): ..... Adresse: .....



Longueur d'installation\* (m): ..... Installateur:.....

*\*Dans le cas de conduits séparés (air et fumées), il faut additionner les longueurs*

Date d'installation:.....

Entretien selon la réglementation en vigueur

**ATTENTION: NE PAS ENLEVER CETTE PLAQUE**

Figure 7 – Plaque signalétique